

Перв. лист

Справ. №

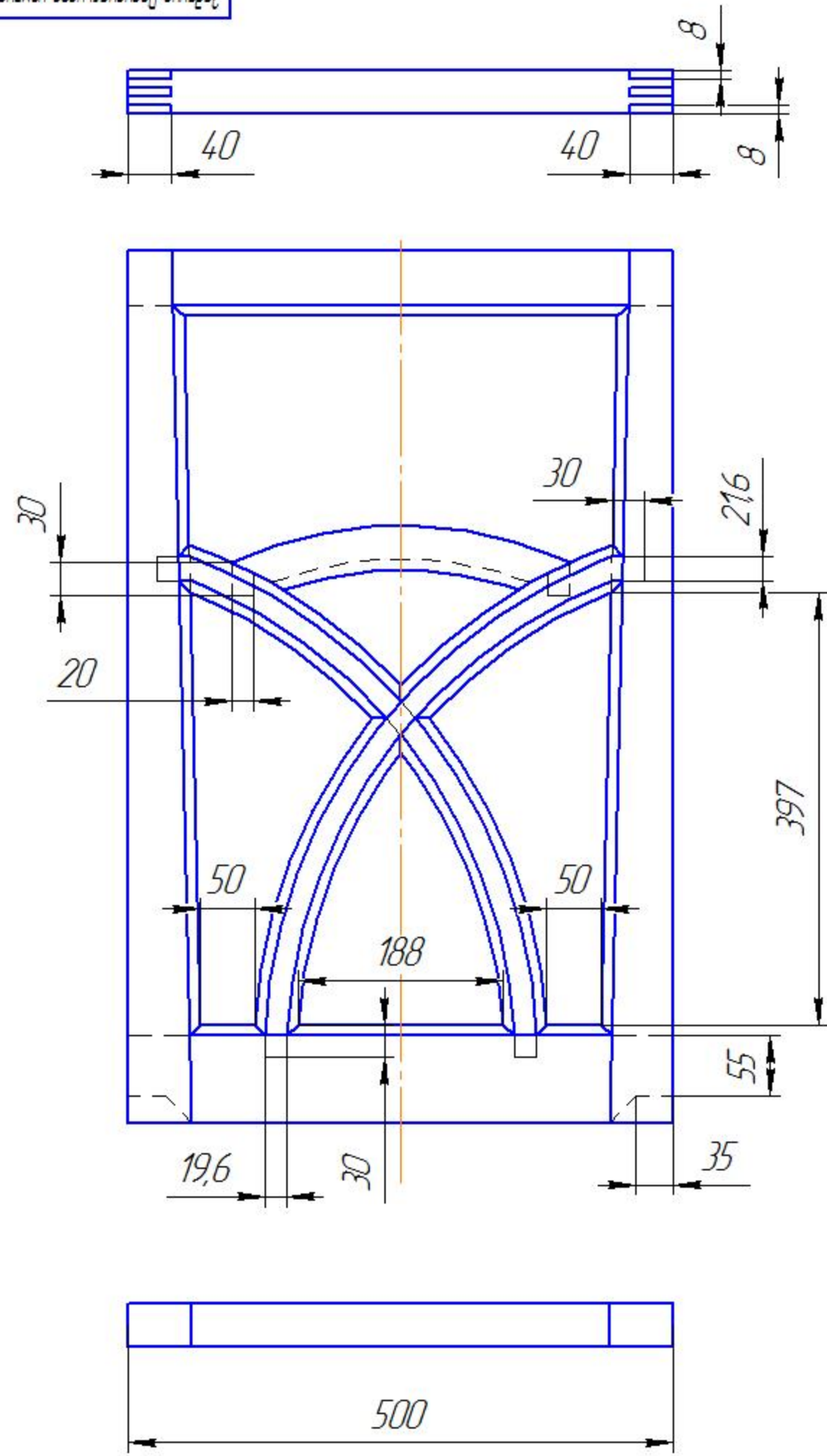
Подп. и дата

Инд. № участ.

Взам. инв. №

Подп. и дата

Инд. № подл.



				Задание Регионального чемпионата по 2019-2020 по компетенции "Столярное дело"			
Изм.	Лист	№ докум.	Подп.	Дата	Лит.	Масса	Масштаб
Разраб.							1:5
Проб.					Лист	Листов	1
Т.контр.							
И.контр.							
Утв.							